

Ente Paritetico Unificato per la Formazione, la Sicurezza e la Salute della Provincia di L'Aquila (Ese-Cpt L'Aquila)

CATALOGO DEI CORSI DI FORMAZIONE PROFESSIONALE
GENERALE E SPECIFICA E PER LA SICUREZZA SUL LAVORO
PER LAVORATORI E ADDETTI AL SETTORE DELLE COSTRUZIONI

Versione 01/2018

E.S.E. - C.P.T.

ENTE PARITETICO PER LA FORMAZIONE
LA SICUREZZA E LA SALUTE IN EDILIZIA
della Provincia di L'Aquila

**ENTE
SCUOLA
EDILE
E C.P.T.**

**A SERVIZIO DELLE IMPRESE
E DEI LAVORATORI EDILI**

ANCE | L'AQUILA

FILCA  **CISL**
FEDERAZIONE ITALIANA LAVORATORI COSTRUZIONI E AFFINI

 **FENEALUIL**
L'AQUILA
FEDERAZIONE UNIFICATA
LAVORATORI EDILI E DEL LEGNO

 **CGIL**
L'AQUILA

Ente Paritetico Unificato per la Formazione, la Sicurezza e la Salute della Provincia di L'Aquila (Ese-Cpt L'Aquila)

CATALOGO OFFERTA FORMATIVA

CORSO	SOGGETTO	N. ORE	N. ORE AGGIORNAMENTO	AGGIORNAMENTO ANNI	NOTE
Base per lavoratori edili – rischio alto	Lavoratori settore edile	16	6 (8)*	5	
Base impiegati Rischio Basso	Impiegati settore edili e non	8	8	5	
Corso 16 ore MICS Formedil – nuovi assunti in edilizia	Neoassunti senza esperienza pregressa nel settore edile	16	8	5	
Preposti di cantiere	Preposti Settore Edile (Capicantiere – Capisquadra)	8	6 (8)*	5	Per accedere al corso preposti è obbligatorio aver frequentato il corso base per lavoratori edili
Rappresentante lavoratori per la sicurezza (RLS)	R.L.S.	32	NP fino a 15 lav. non inferiore a 4/anno da 15 a 50 lav. 8/anno sup. a 50 lav.	1	
RSPP datore di lavoro	Datore di lavoro RSPP settore edile	48	15	5	
Tecnici RSPP (Modulo A-B-C)	Tecnici	112	40 (solo modulo. B)	5	
Corso CSP – CSE	Corso per Coordinatori in fase di Progettazione e in fase di Esecuzione	120	40	5	
Formazione Formatori	Corso di formazione per Formatori	24	NP	NP	
Corso PRIVACY	Corso di formazione per addetti al trattamento di dati personali	4	NP	NP	Regolamento UE 679/2016
Dirigenti	Dirigenti settore edile	16	8	5	
Primo Soccorso	Addetti Squadra Primo Soccorso	16	6	3	
Corso BLSD	Addetti utilizzo Defibrillatore	8	4	2	

Ente Paritetico Unificato per la Formazione, la Sicurezza e la Salute della Provincia di L'Aquila (Ese-Cpt L'Aquila)

CORSO	SOGGETTO	N. ORE	N. ORE AGGIORNAMENTO	AGGIORNAMENTO ANNI	NOTE
Antincendio Rischio Basso	Addetti Squadra Antincendio	4	4	3*	
Antincendio Rischio Medio	Addetti Squadra Antincendio	8	5	3*	
Corso Ambienti confinati	Addetti ai lavori in ambienti chiusi inquinati	8	8	5*	
Corso Ponteggiatori	Addetti/preposti al Montaggio/Smontaggio Ponteggi	32	4	4	
D.P.I. III categoria	Utilizzo DPI di III Categoria.	8	NP	NP	
Addetti alla segnaletica stradale	Addetto alla segnaletica stradale	8	3 (4)*	4	
Preposto alla segnaletica stradale	Preposto alla segnaletica stradale	12	3 (4)*	4	
Apprendistato professionalizzante	Apprendistato professionalizzante per "operai ed impiegati"	40	NP	NP	40 ore formazione trasversale
Apprendistato professionalizzante	"Tutor" per Apprendistato Professionalizzante.	12	NP	NP	
Congruià dei POS e verifica requisiti tecnico-professionali	Datore di lavoro, Dirigenti e Preposti	4*	NP	NP	
Disarmo armature provvisorie grandi opere	Addetto	4*	NP	NP	
Addetti alle attività di rimozione, smaltimento e bonifica amianto	Addetto	30	8	5	
Dirigenti sul posto delle attività di rimozione, smaltimento e bonifica amianto	Dirigenti	50	8	5	

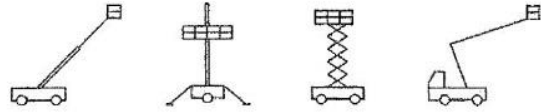
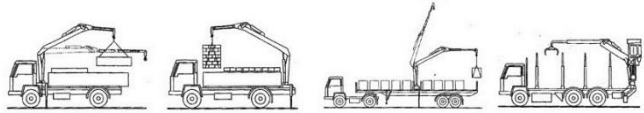
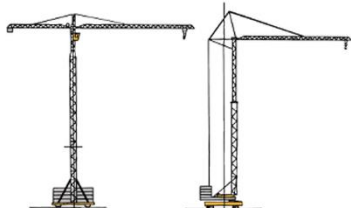
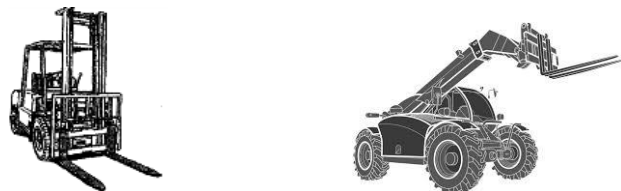
Ente Paritetico Unificato per la Formazione, la Sicurezza e la Salute della Provincia di L'Aquila (Ese-Cpt L'Aquila)

CORSO	SOGGETTO	N. ORE	N. ORE AGGIORNAMENTO	AGGIORNAMENTO ANNI	NOTE
Formazione per esposizione sporadica e di debole intensità (ESEDI)	Lavoratori e tecnici settore edili	8	NP	NP	
Demolizione meccanizzata	Datori di lavoro, tecnici e lavoratori settore edile	8	NP	NP	
Corso di formazione per installazione di barriere stradali di sicurezza; barriere paramassi, fermaneve e simili	Tecnici e Operai	8	NP	NP	OS 12-A OS 12-B
Installazione e manutenzione di impianti tecnologici	Tecnici e Operai	8	NP	NP	OS 3 OS 11 OS 28 OS 30
Strutture prefabbricate in cemento armato; Componenti strutturali in acciaio	Tecnici e Operai	8	NP	NP	OS 13 OS 18-A
Strutture in legno	Tecnici e Operai	4	NP	NP	OS 32
Scavi archeologici	Tecnici e Operai	4	NP	NP	OS 25
Posizionamento tramite funi (ROCCIATORI)	Addetti e Preposti con funzioni di sorveglianza	40	4	5	
Corso per Saldatori	Operai Specializzati	56	NP	NP	
Corso per la posa di cappotto termico	Tecnici e Operai	12	NP	NP	
Corso per la posa del Cartongesso	Tecnici e Operai	40	NP	NP	Livello Base
Corso per la posa del Cartongesso	Tecnici e Operai	40	NP	NP	Livello Avanzato
Corso per la posa di Piastrelle	Tecnici e Operai	40	NP	NP	Livello Base

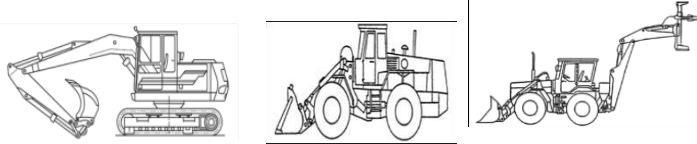


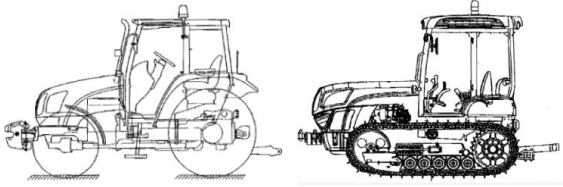
Dove sono riportati * la frequenza è desunta da linee guida e buone pratiche, nonché da accordi tra le parti sociali del settore edile, non da norme di legge o regolamentari
NP = Non Prevista

Ente Paritetico Unificato per la Formazione, la Sicurezza e la Salute della Provincia di L'Aquila (Ese-Cpt L'Aquila)

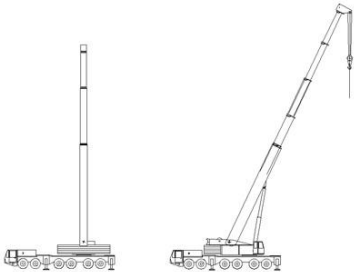

FORMAZIONE MACCHINE E ATTREZZATURE

ATTREZZATURA	MODULO TEORICO E MODULO INDIRIZZO	DURATA MODULO PRATICO	AGGIORNAMENTO
Piattaforma di lavoro mobili elevabili (PLE) - cestelli	4 + 4 ore di Modulo D.P.I. 3^ Categoria per Lavori in quota	8 ore (PLE con e senza stabilizzatori) 	4 ore ogni 5 anni
Gru caricatori idrauliche – gru su autocarro	4+4	8 ore 	4 ore ogni 5 anni
Gru a torre	4+4	8 ore (gru con rotazione in alto e in basso) 	4 ore ogni 5 anni
Carrelli industriali semoventi	4+4	8 ore (carrelli industriali e sollevatori telescopici) 	4 ore ogni 5 anni

Ente Paritetico Unificato per la Formazione, la Sicurezza e la Salute della Provincia di L'Aquila (Ese-Cpt L'Aquila)

ATTREZZATURA	MODULO TEORICO E MODULO INDIRIZZO	DURATA MODULO PRATICO	AGGIORNAMENTO
Escavatori idraulici, pale caricatori frontale, terne	4+4	8 ore (per escavatori, pale terne) 	4 ore ogni 5 anni
Pompe per calcestruzzo, Autobetoniera e cisterna polverulenti	4+4	8 ore 	4 ore ogni 5 anni
Perforatori per piccolo e grande diametro – OS 21	40	16 ore 	16 ore ogni 5 anni
Trattori agricoli e forestali	6+6	12 ore 	4 ore ogni 5 anni

Ente Paritetico Unificato per la Formazione, la Sicurezza e la Salute della Provincia di L'Aquila (Ese-Cpt L'Aquila)

ATTREZZATURA	MODULO TEORICO E MODULO INDIRIZZO	DURATA MODULO PRATICO	AGGIORNAMENTO
Autogru	4+4	8 ore 	4 ore ogni 5 anni
Lama Neve e Spargisale (Mezzi Invernali)	4	4 ore 	N.P.